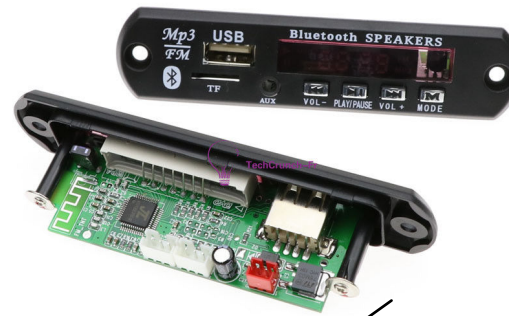
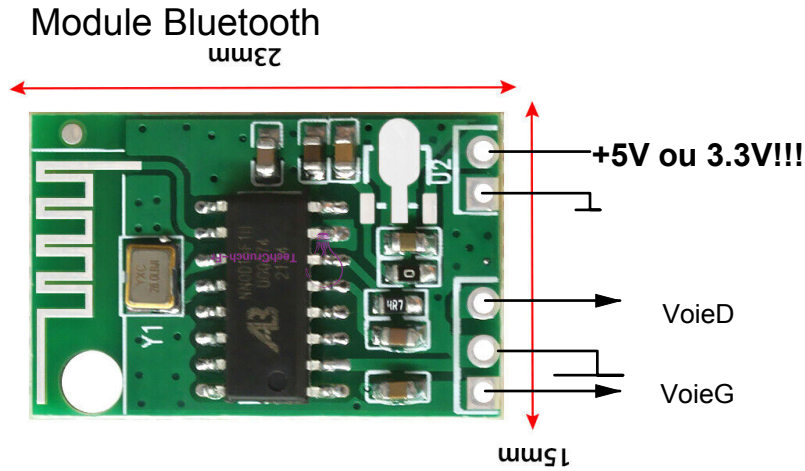
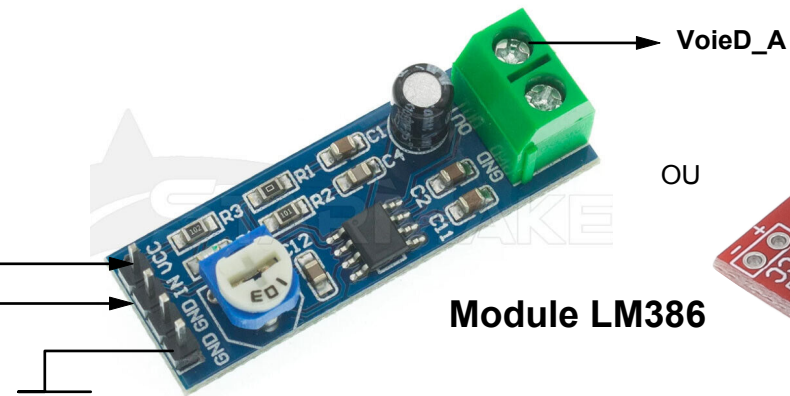
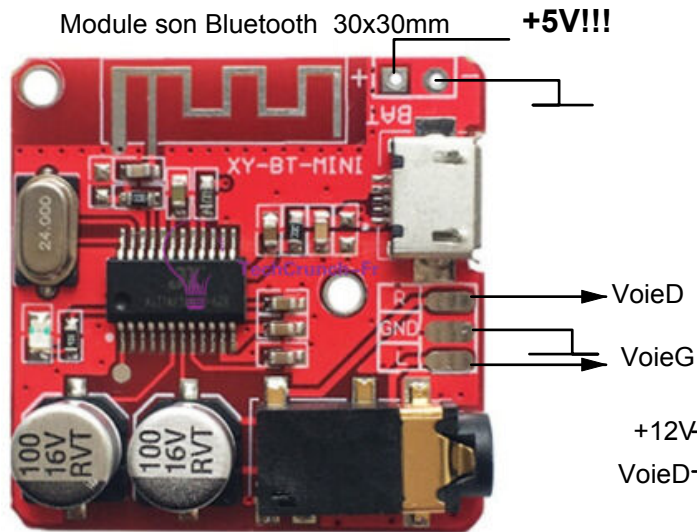


Entrée son stéréo bluetooth ou sdcard pour pilotage des flashes



Alimentation réglable 7 à 12V



Amplification du signal VoieD si nécessaire

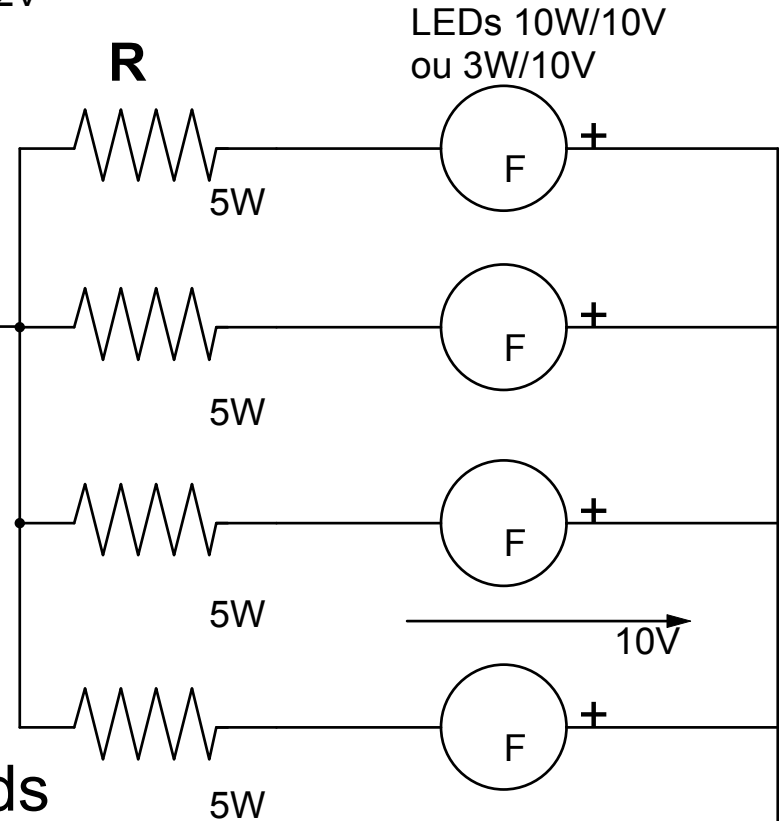
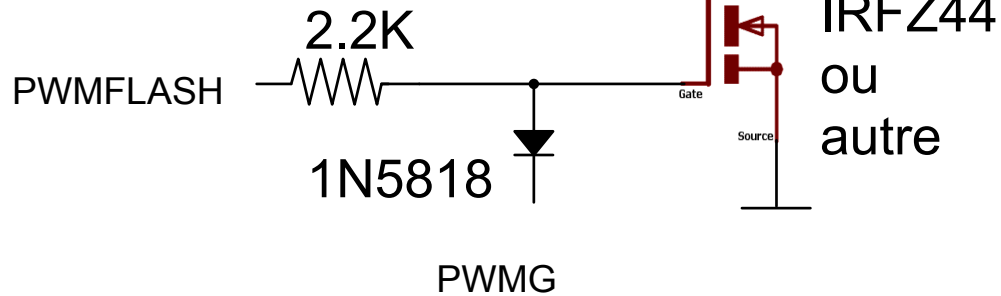
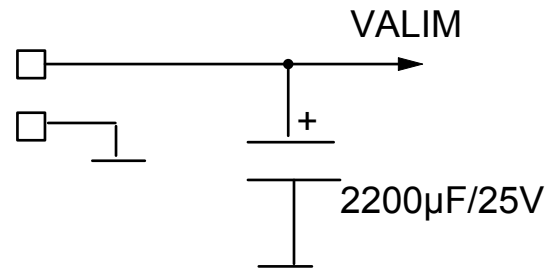
Modules simples Bluetooth ou module avec sdcard et USB

Carte commande cLUCIA
V1.2 page 2/4

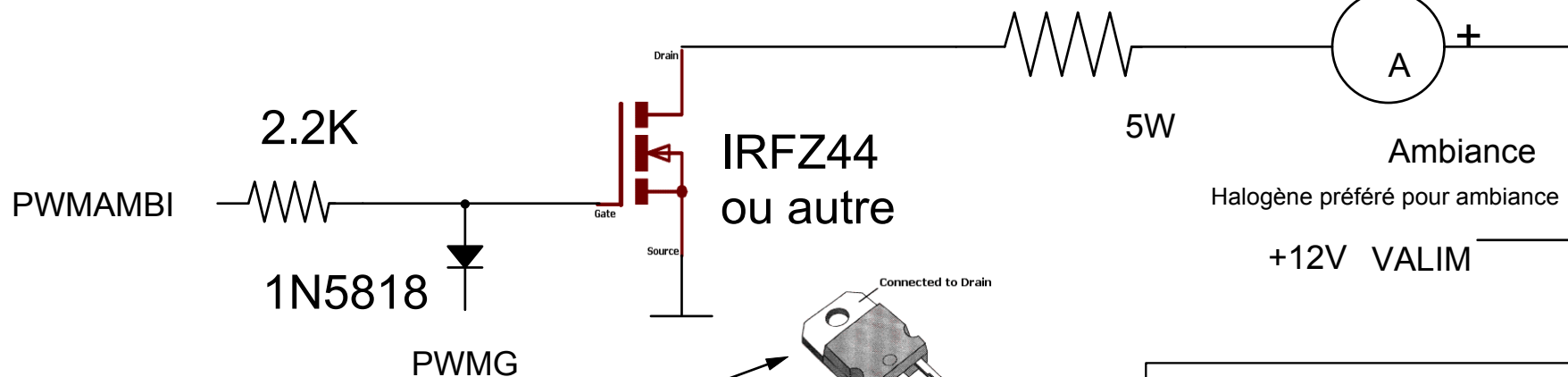
par croco31 25/03/23

JACK alim +12V/5A alim réglable 7 à 12V

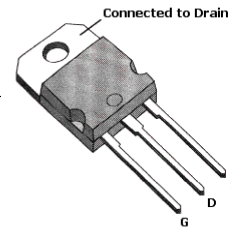
- ← VALIM 12V
 - PWMG
 - PWMFLASH
 - PWMAMBI
 -
- de la carte commande



R= 33ohms 2W à adapter suivant Leds

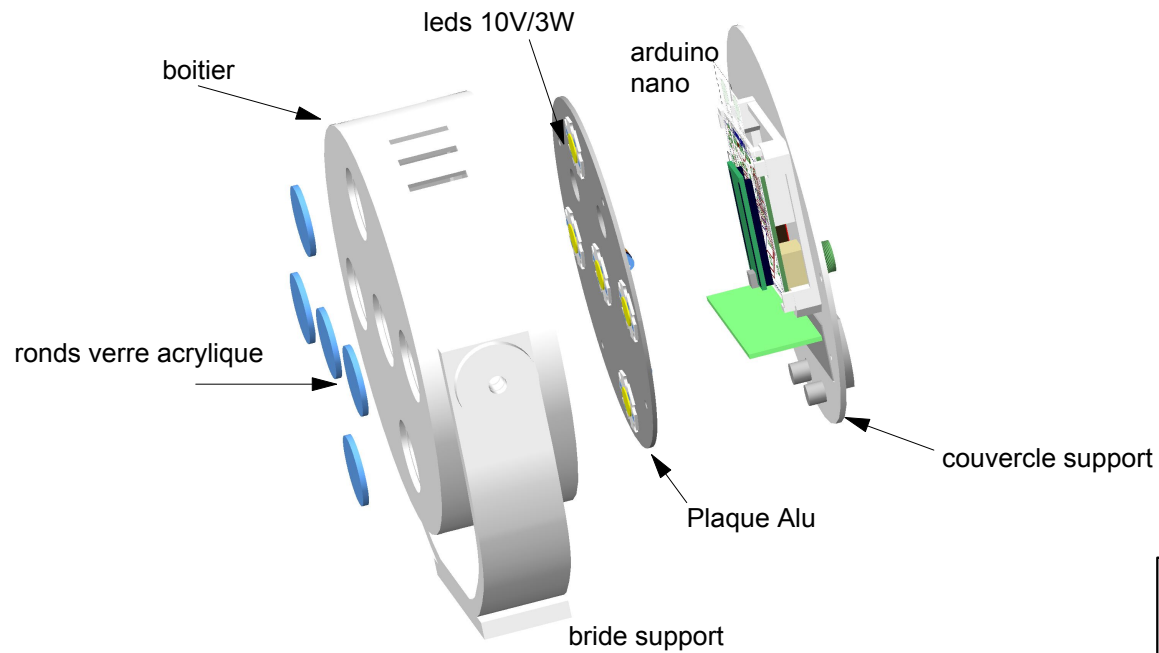
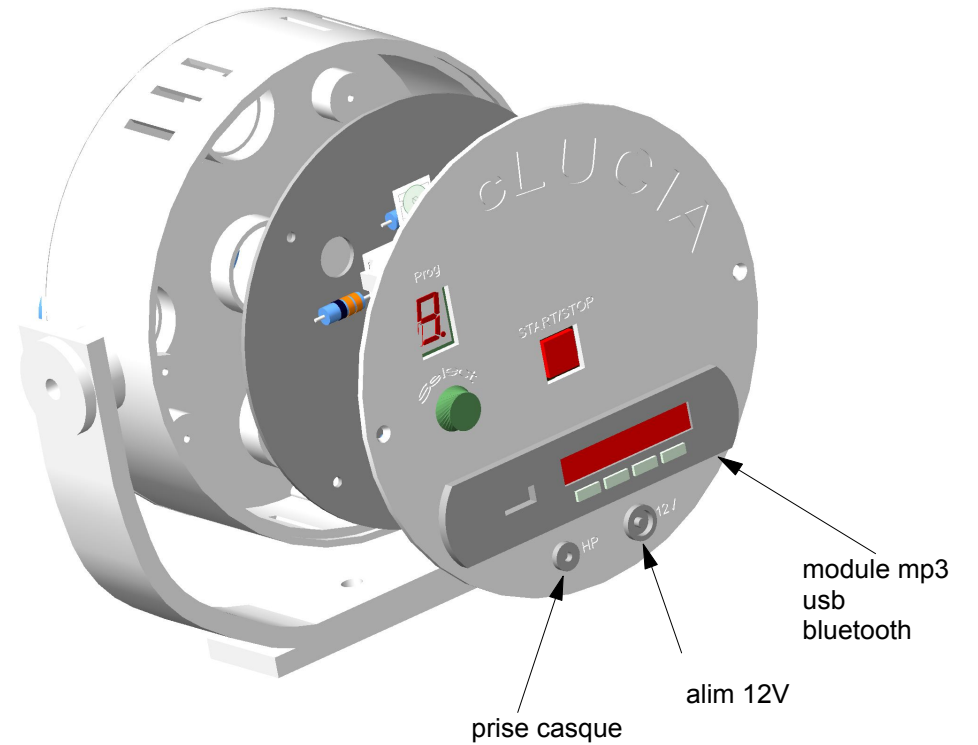
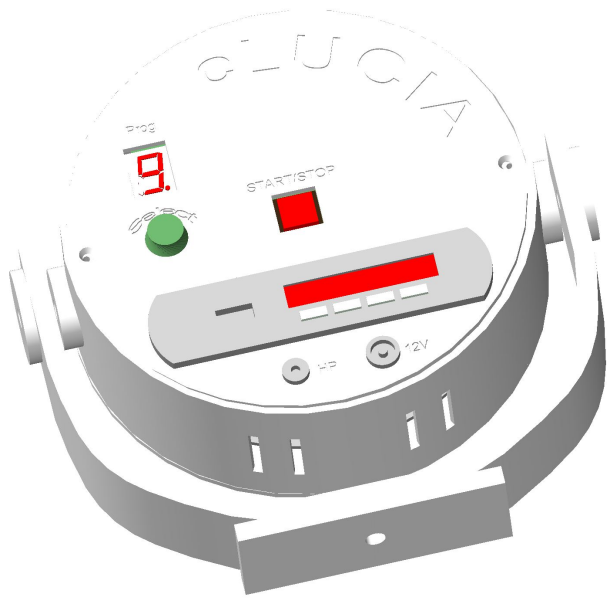


à isoler par mica et rondelle si monté sur radiateur



Carte puissance cLUCIA
V1.2 page 3/4

par croco31 01/03/23



Montage boîtier cLUCIA
V1.2 page 4/4

par croco31 21/03/23