

ALIMENTATION

Transfo 220V/ 2x9V AC

Pont 1A

+12V

LM7805

+5V

Prise test

Ecouteur de test téléphone S63

courant de test pulsé qq's mA

jack

Voyant face avant (12V)

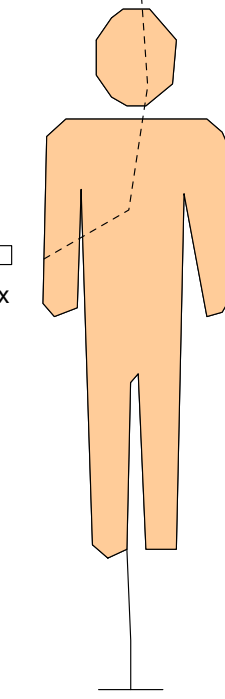
-12V/Masse

LM7905 -6V/Masse

Impulsions -6V/masse

0V -6V

Electrode inox



Patient référencé à la Terre

Terre reliée au boîtier métallique

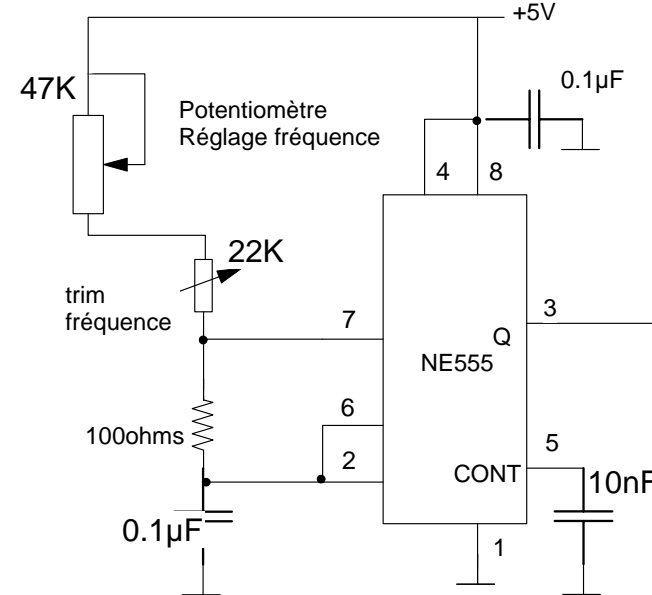
Terre et Masse 0V interne sont isolés capacité parasite

relevé du 8/11/13 4.7K au lieu de 470

Relais mouillé au mercure (vertical)

CLARE HGSM51111 ICO

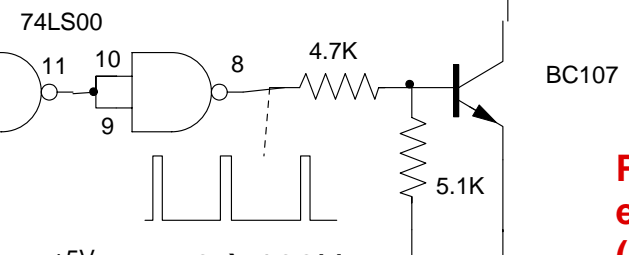
OSCILLATEUR



Fréquence de 500 à 1200Hz

Diviseur par 10

Rapport cyclique 10%



50 à 100Hz

environ 72Hz (d'après LAVILLE)

Pas de courant en traitement !!! (nanoAmpères)

NEGATIVEUR MARION

relevé d'après modèle ANS2 Standard par croco31 8/11/13