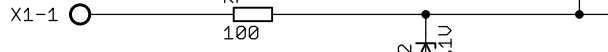
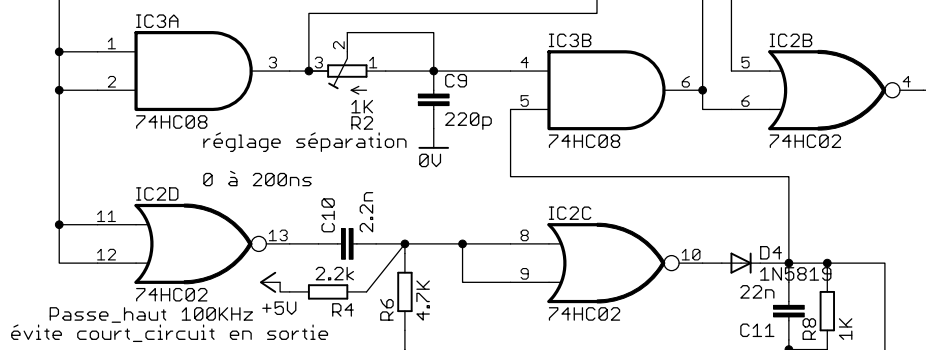
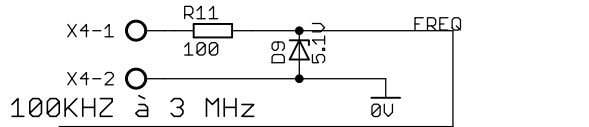


# Entrée modulation TTL

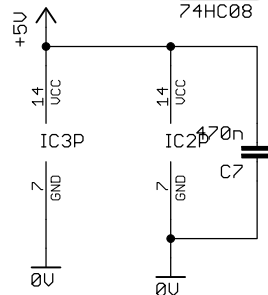
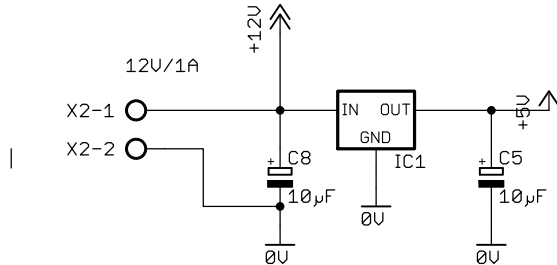
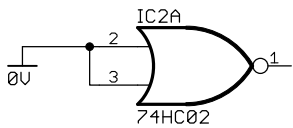
Coupure si 0V



# Entrée fréquence TTL



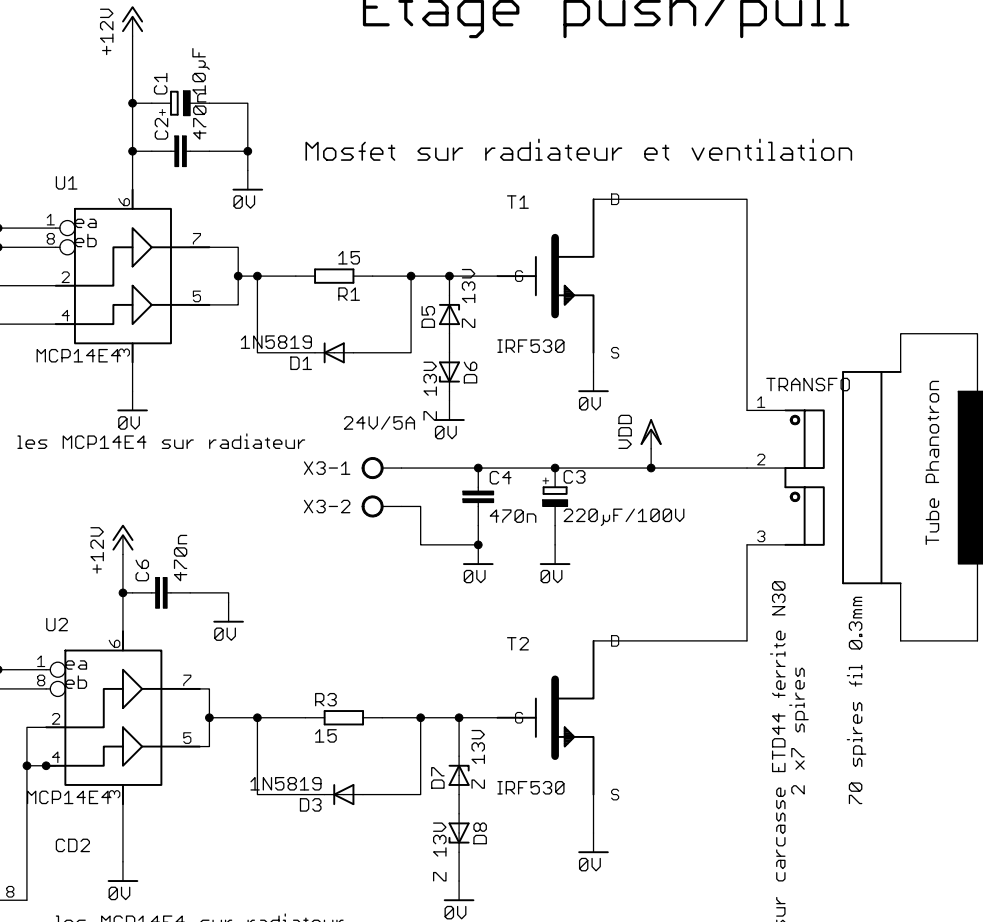
Séparation ds commandes des mosfets



- H1 MOUNT-HOLE3.0
- H2 MOUNT-HOLE3.0
- H3 MOUNT-HOLE3.0
- H4 MOUNT-HOLE3.0

# Etage push/pull

Mosfet sur radiateur et ventilation



Mosfet sur radiateur et ventilation

TITLE: phanotron2	
Document Number:	REV:
Date: 23/03/2022 10:04:22	Sheet: 1/1