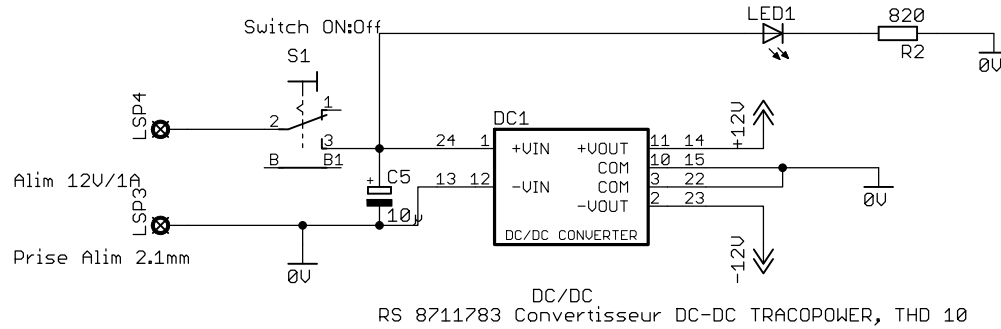
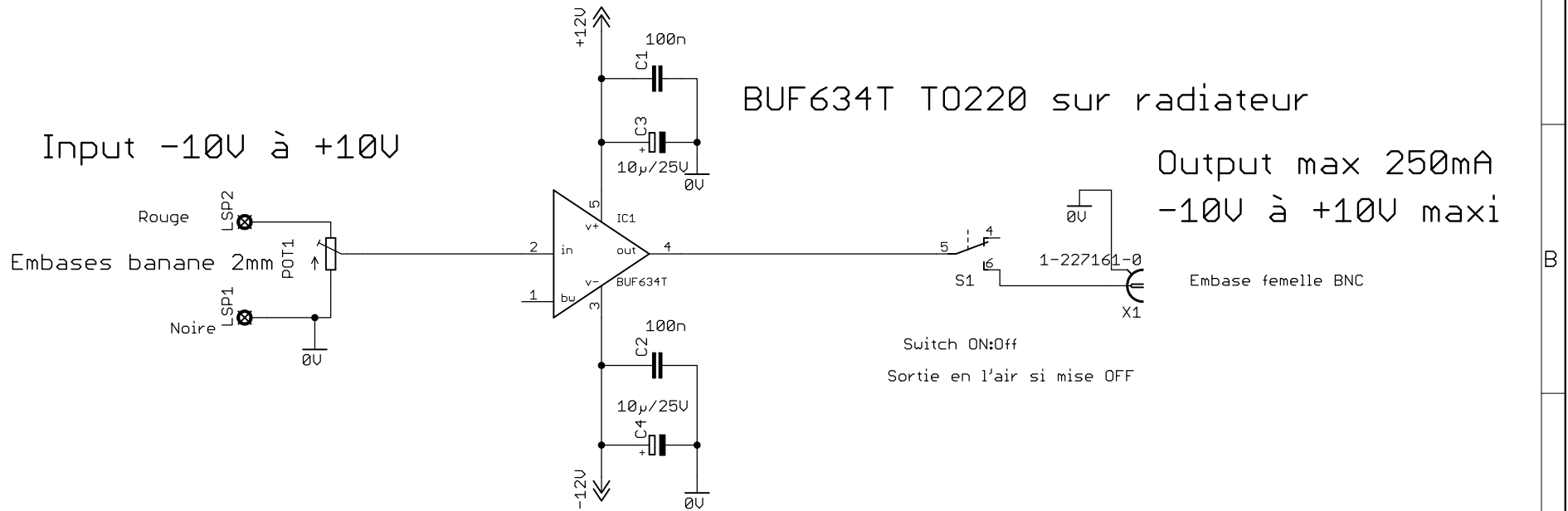


Buffer gain 1

Input -10V à +10V

BUF634T T0220 sur radiateur

Output max 250mA
-10V à +10V maxi



BUFFER

ampli_buffer
25/11/2022 20:02:16
Sheet: 1/1