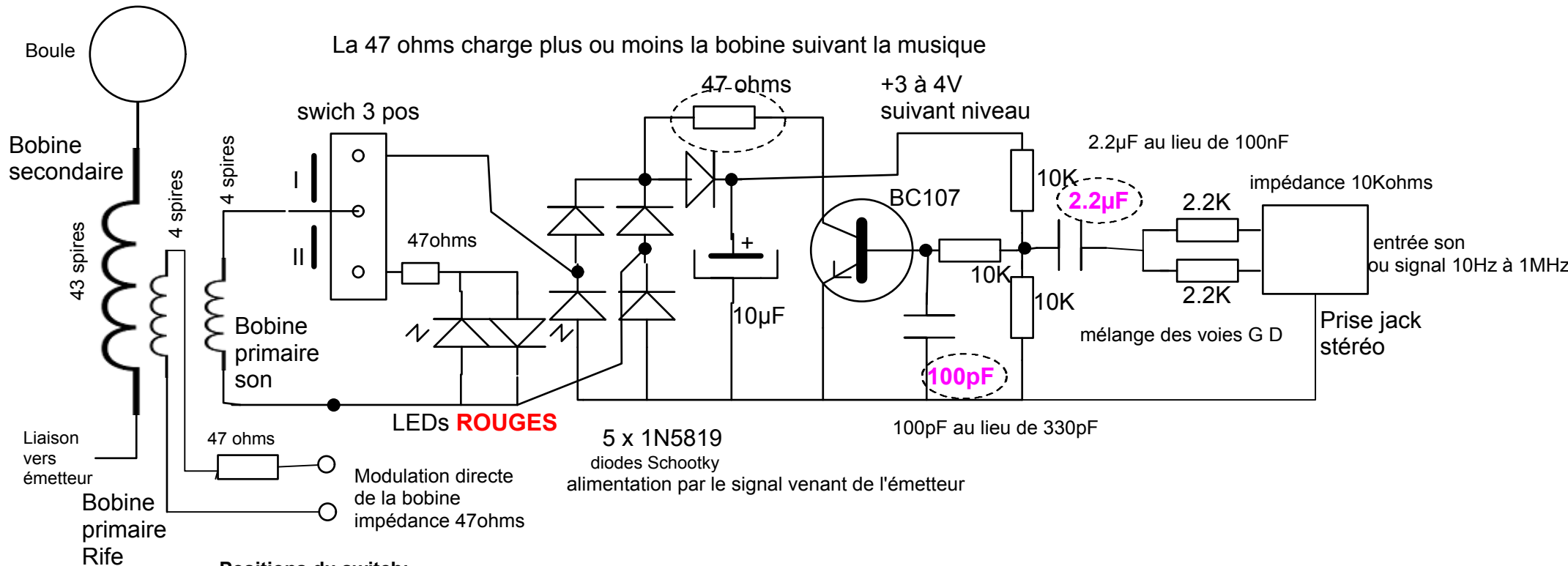


Récepteur cSWD (version 10Hz-1MHz)



Positions du switch:

- I = modulation par l'entrée son
- milieu = bobine non chargée ou modulation directe Rife
- II = activation des leds pour recherche de la résonance (modulation Rife possible)